

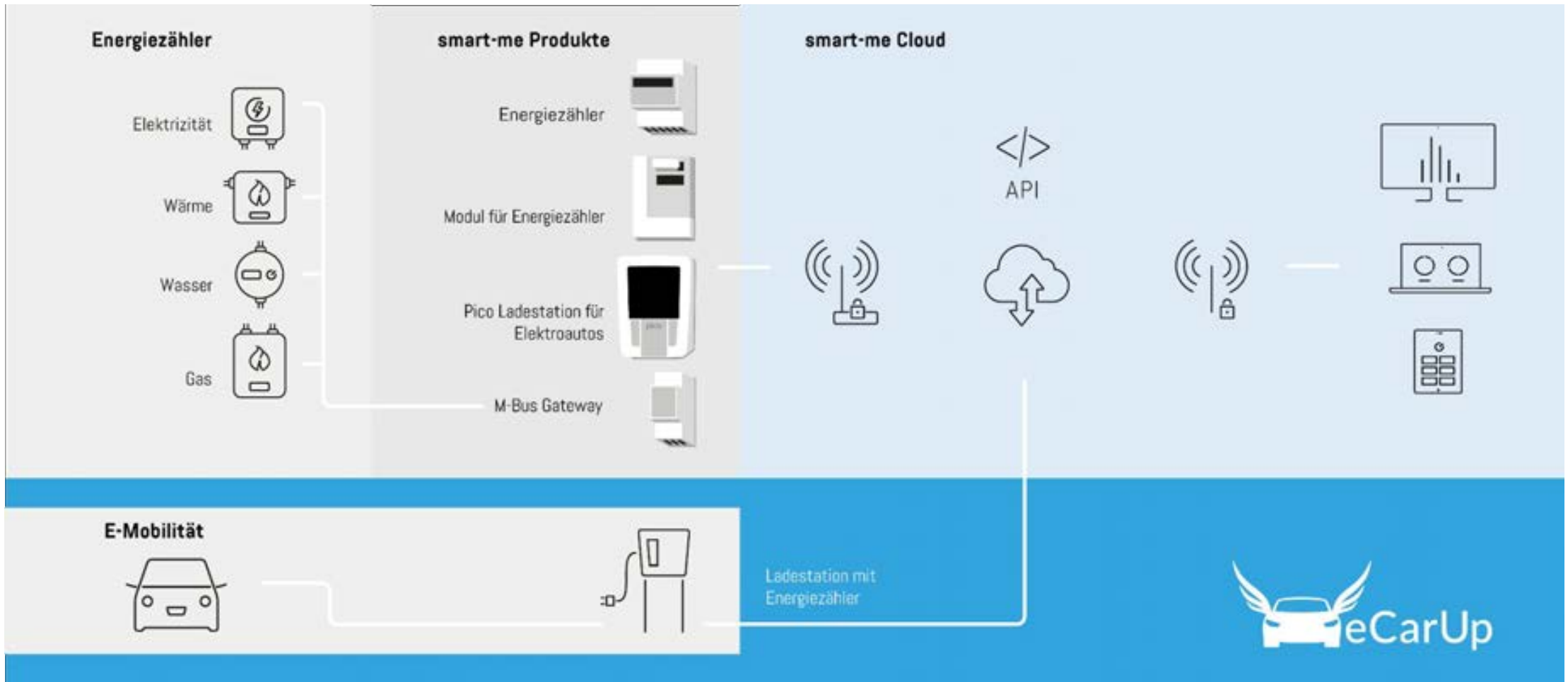
Pico Release

02.06.2022

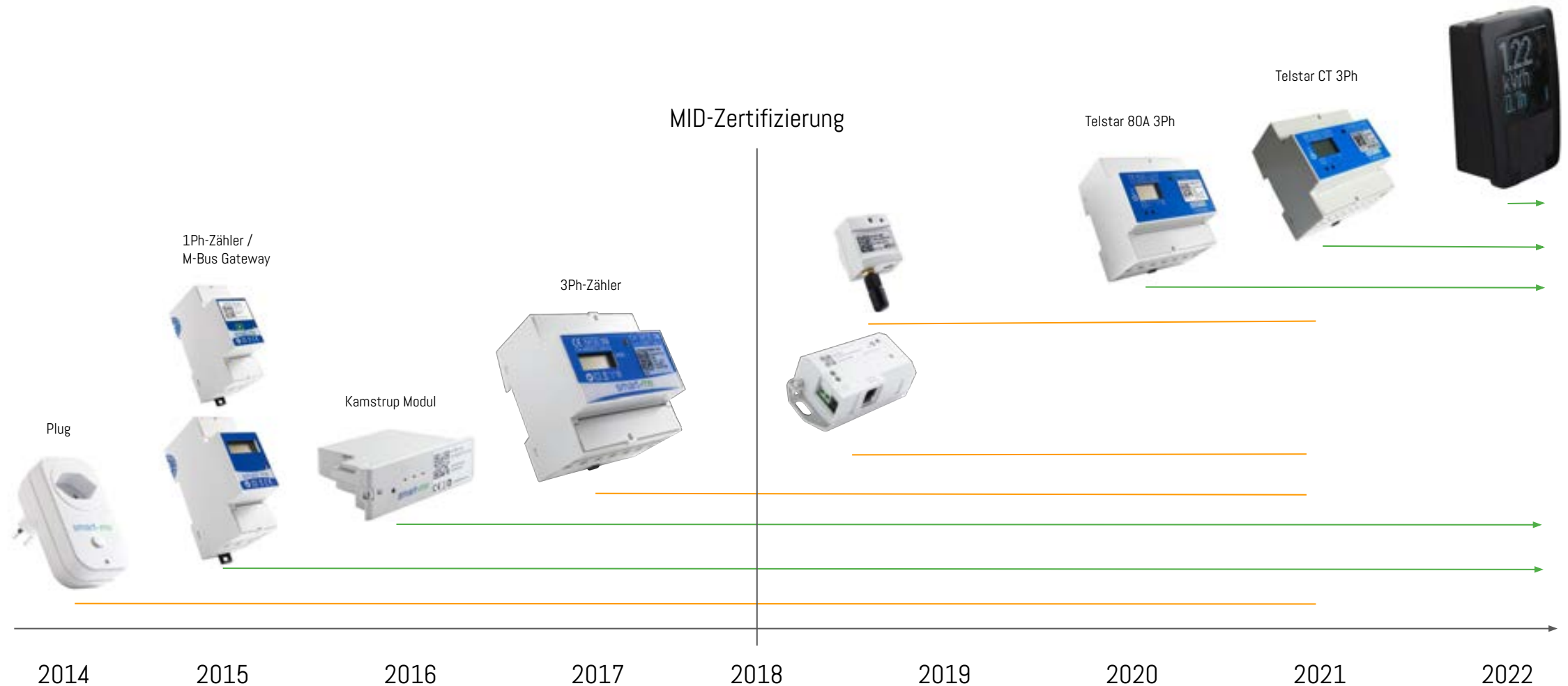
smart-me



Die smart-me Welt

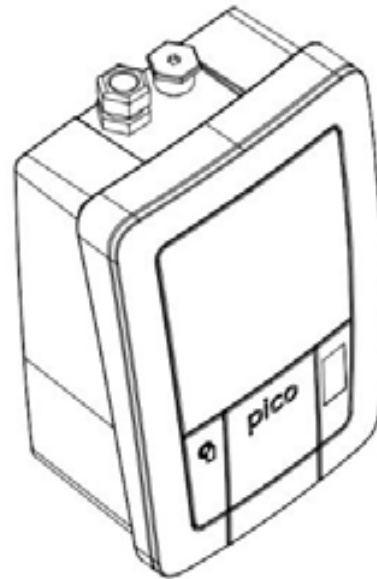


Produktgeschichte



Pico und Zubehör

Artikel	
212070/1	Pico ohne Montageplatte: <ul style="list-style-type: none">• 4x Schrauben für Pico M4 Torx
212070	Pico mit Montageplatte: <ul style="list-style-type: none">• 4x Schrauben für Pico M4 Torx• Montageplatte• 4x Dichtringe• 2x Kabelverschraubungen Schwarz• 3x Blinddeckel schwarz• 5x Madenschrauben elektrische Anschlüsse (schon verbaut)
212070/VP	Pico Vorbereitungspaket (212070-C0 + Montageplatte) <ul style="list-style-type: none">• Blinddeckel (212070-C0)• 4x Selbstbohrende Schrauben• Montageplatte• 4x Dichtringe• 2x Kabelverschraubungen Schwarz• 3x Blinddeckel schwarz• 5x Madenschrauben elektrische Anschlüsse (schon verbaut)
212070-C0	Blindabdeckung (Ersatz) <ul style="list-style-type: none">• 4x Selbstbohrende Schrauben



212070
Pico mit Montageplatte

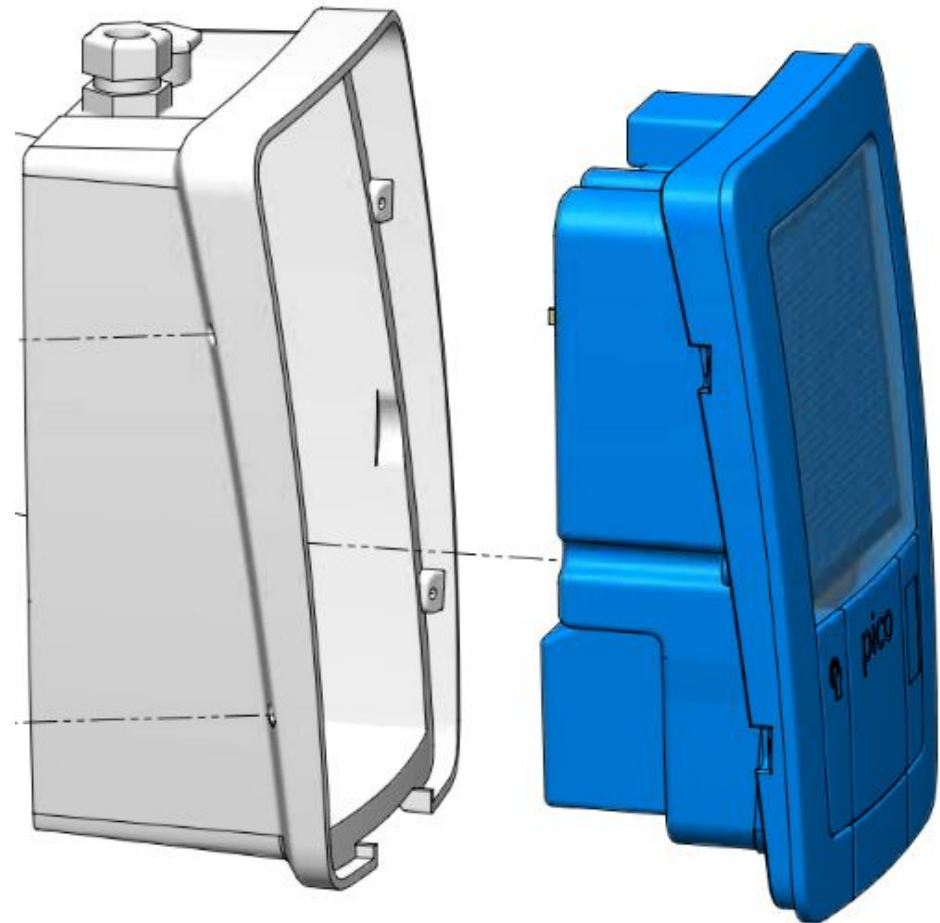
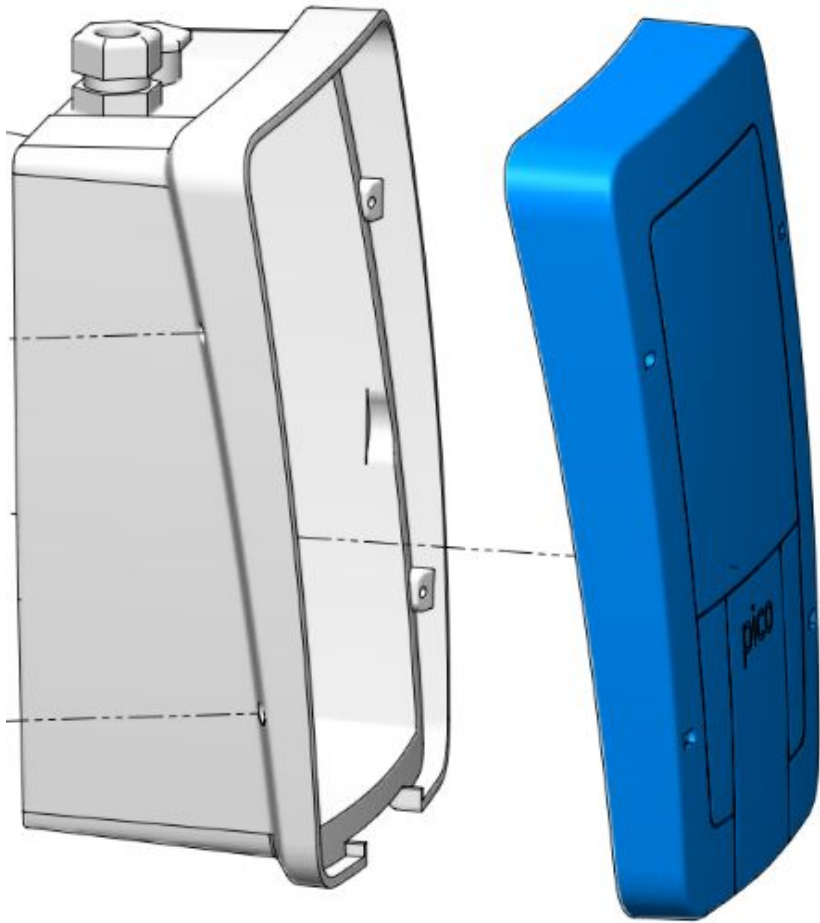


212070/1
Pico ohne Montageplatte

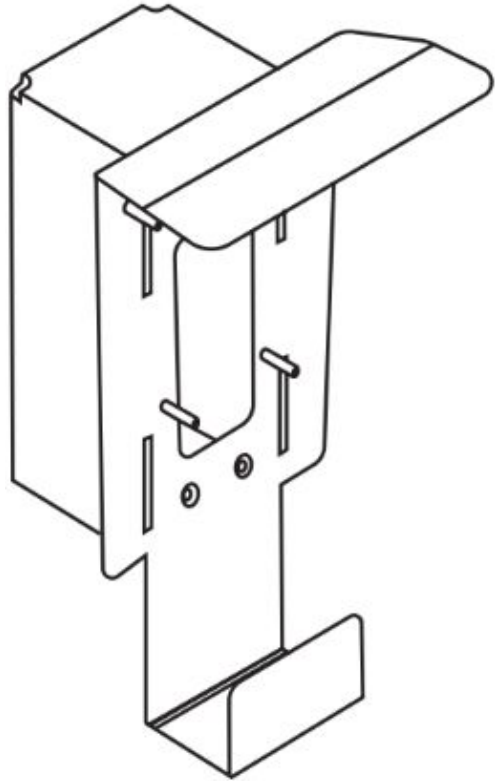


212070-C0
Blindabdeckung Ersatz

Vorbereitungspaket

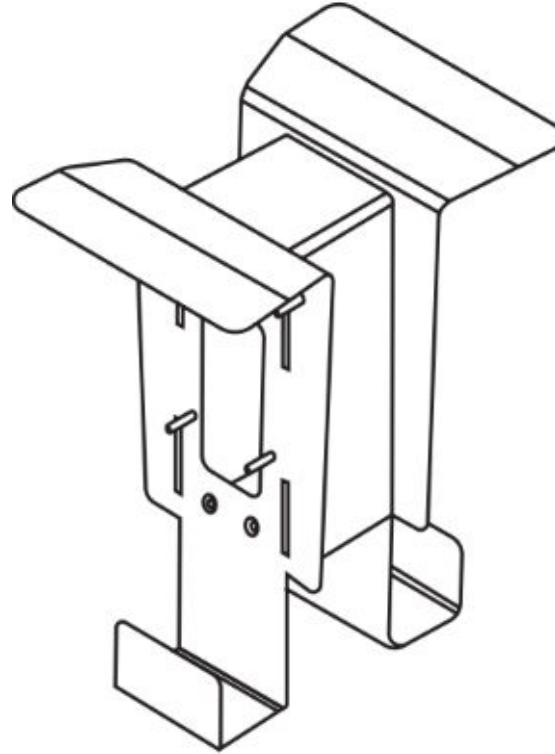


Pico Ständer Hardware



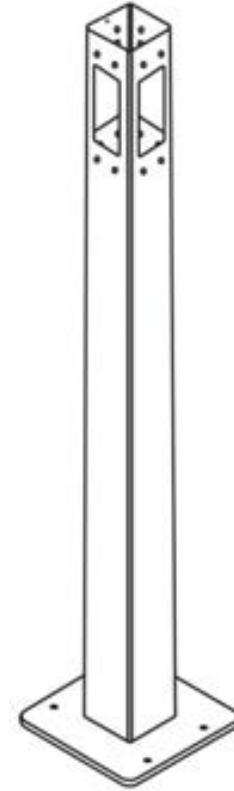
212070-PL/PH1
Pico Ständerkopf 1fach

oder



212070-PL/PH2
Pico Ständerkopf 2fach

+



212070-PL
Ständer mit Bodenplatte

Die oberflächlichen Facts zu Pico

Maximale Leistung	22kW bei 32A dreiphasig 7.36kW bei 32A einphasig
Sicherheit	RDC-DD 6mA nach IEC 62955 (Fehlergleichstrom-Nachweiseinrichtung). Elektronisches, automatisches Zurücksetzen durch Wiedereinstecken des Typ 2-Kabels
Stromanschluss	oben, unten, hinten
Installationsart	Stromschiene, Flachbandkabel, sternförmig
Abmessungen	H: 300 mm B: 220 mm T: 112 mm
Gewicht	3.8 kg
Kabelquerschnitt	min. 2.5 mm ² , max. 10 mm ² , 17mm Durchmesser



Design / Gehäuse

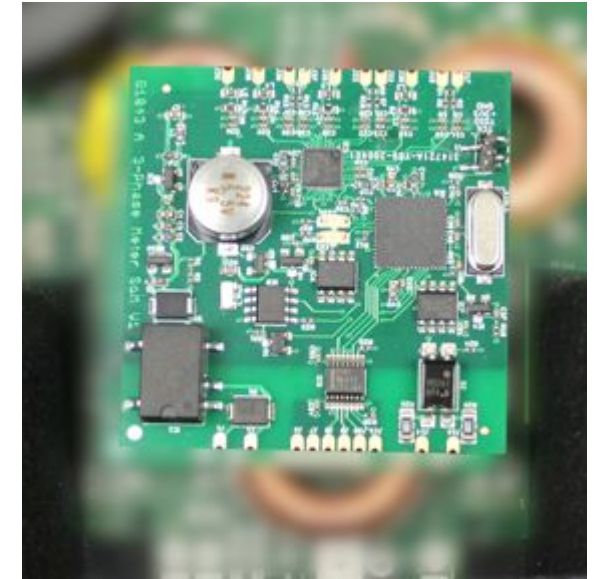


- Beispielbares Display
- Kompakt
- Hochwertig
- IP55

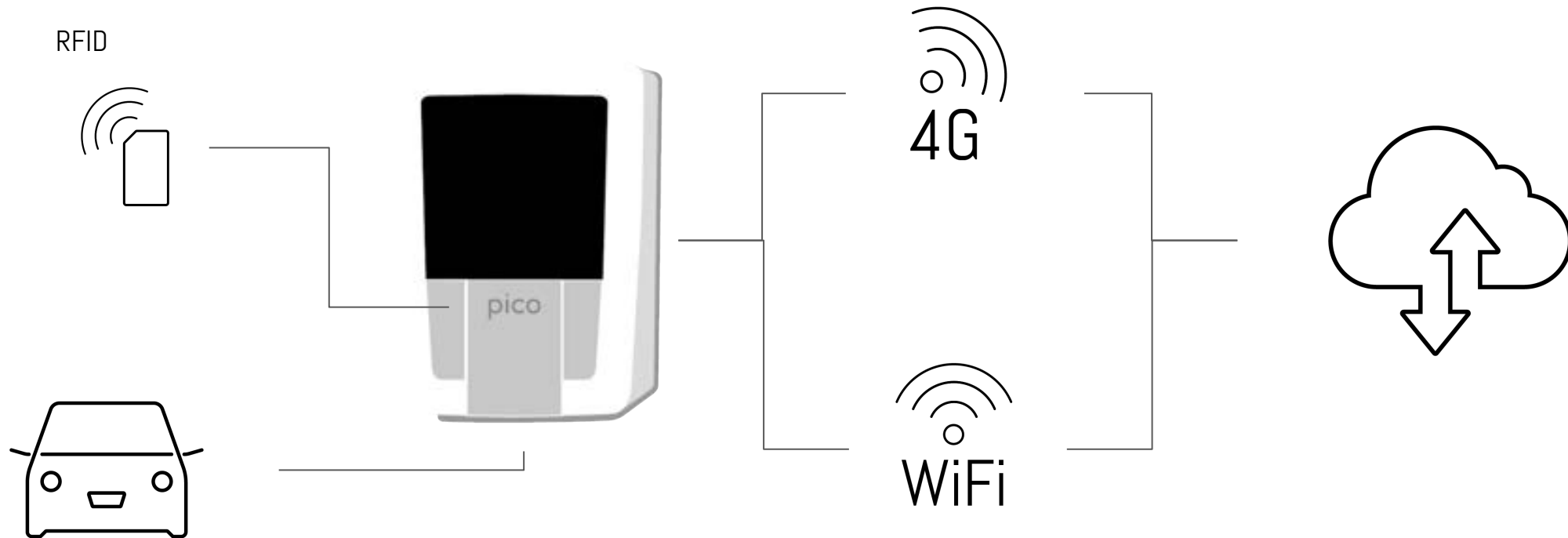
IP	5	Geschützt gegen Staub in schädigender Menge und vollständiger Berührungsschutz
	5	Schutz gegen Strahlwasser (Düse) aus beliebigem Winkel

Integrierte Meter Hardware

Smart Meter	Vorteile
15-Minuten Lastgangdaten	Abrechnen im Hoch-, Nieder-, Solartarif im Smart-me Billing oder über den Energieversorger
Sekundenschnelle Messdaten	schnelle Steuerungen von uns und externen Anbietern
Vollintegriert auf Platine	Kompaktes Design möglich
Offene API	Steuerungen von externen Software Anbietern

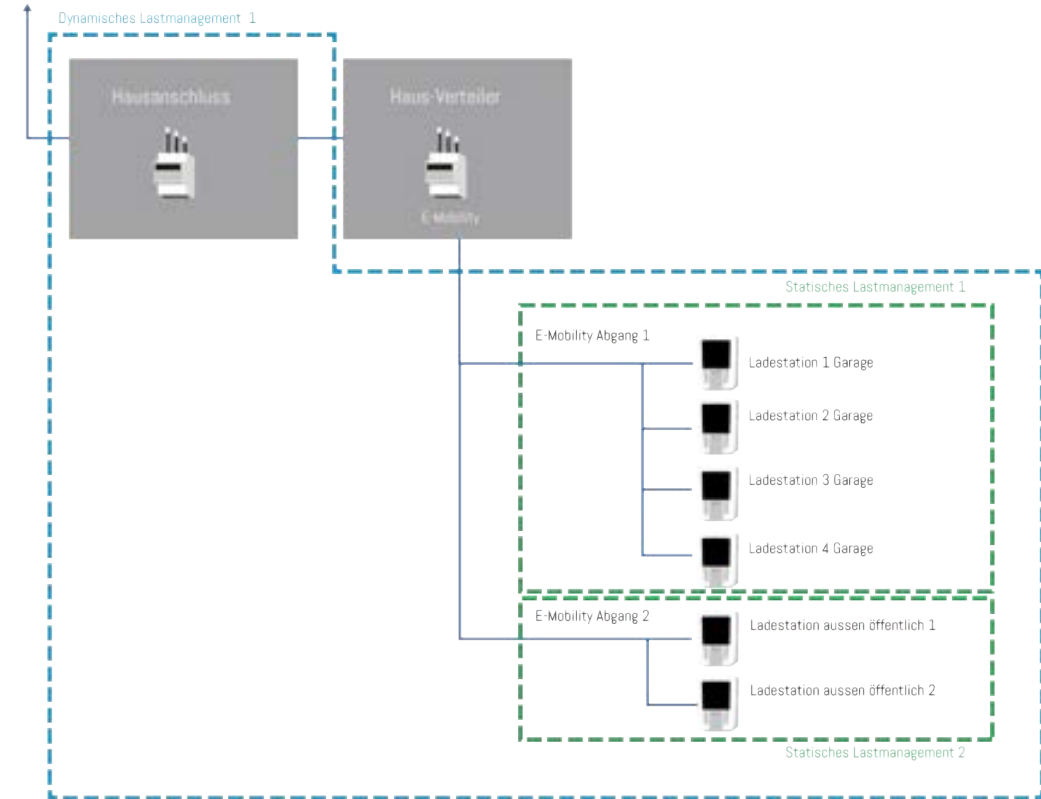
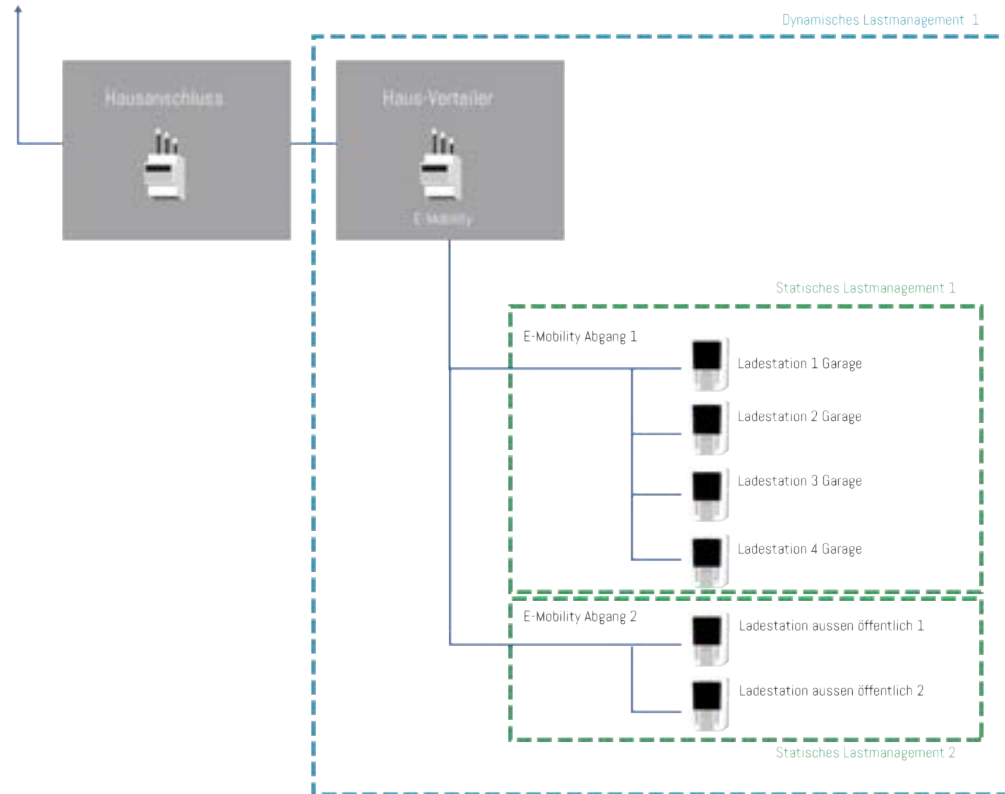


Kommunikationswege und ISO-15118

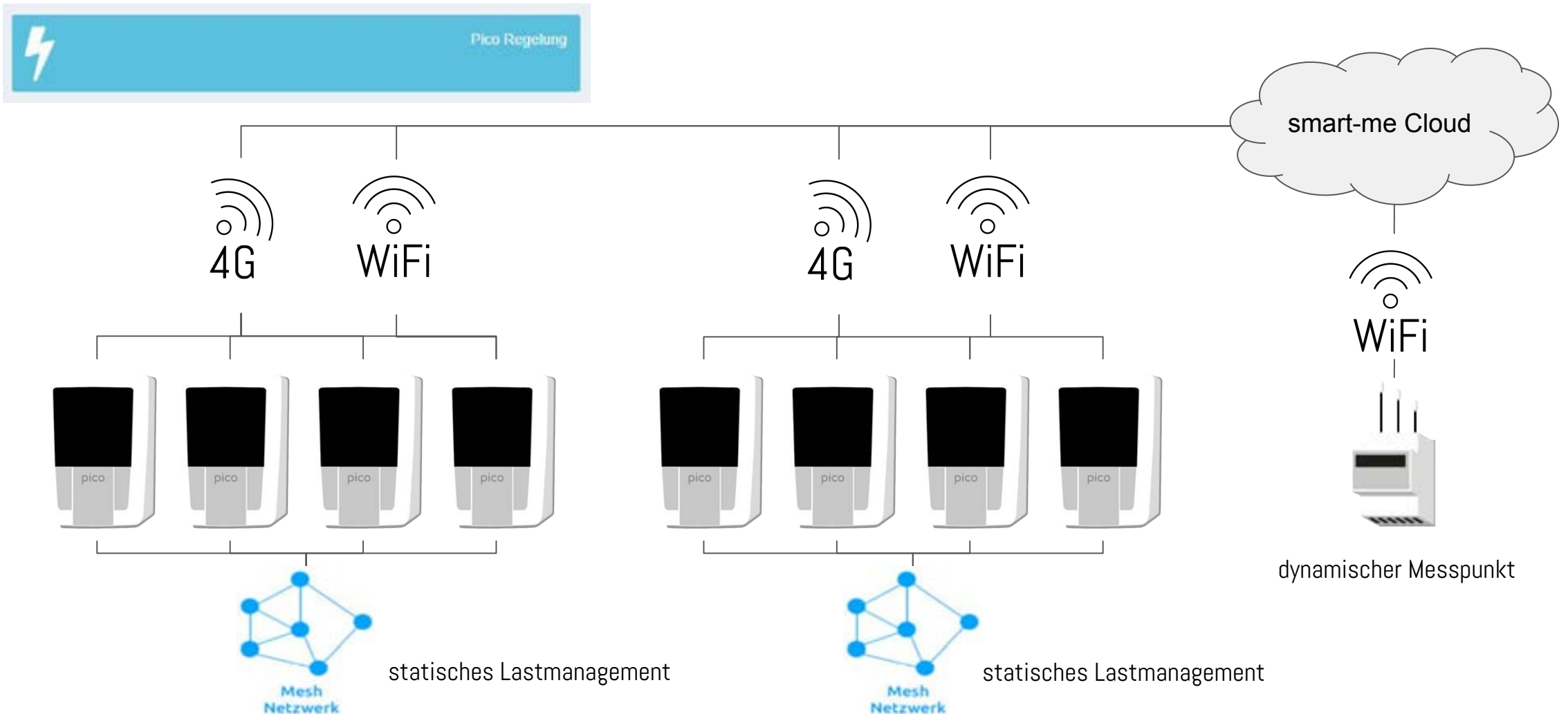


vorbereitet für ISO-15118 Kommunikation zum Fahrzeug
(aktuell Fahrzeug-ID auslesen für Authentifizierung in eCarUp)

Lastmanagement und Phasenausgleich

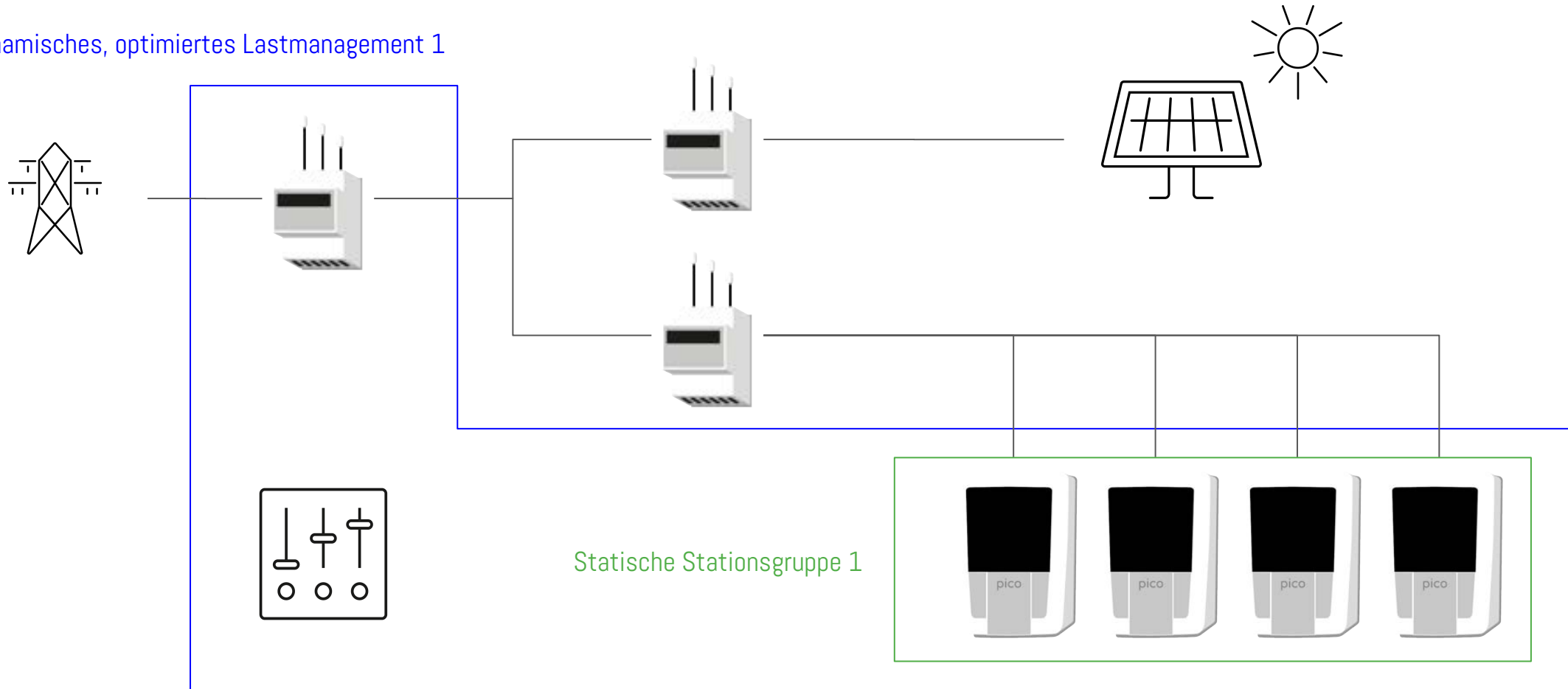


Lastmanagement smart-me WENN/DANN

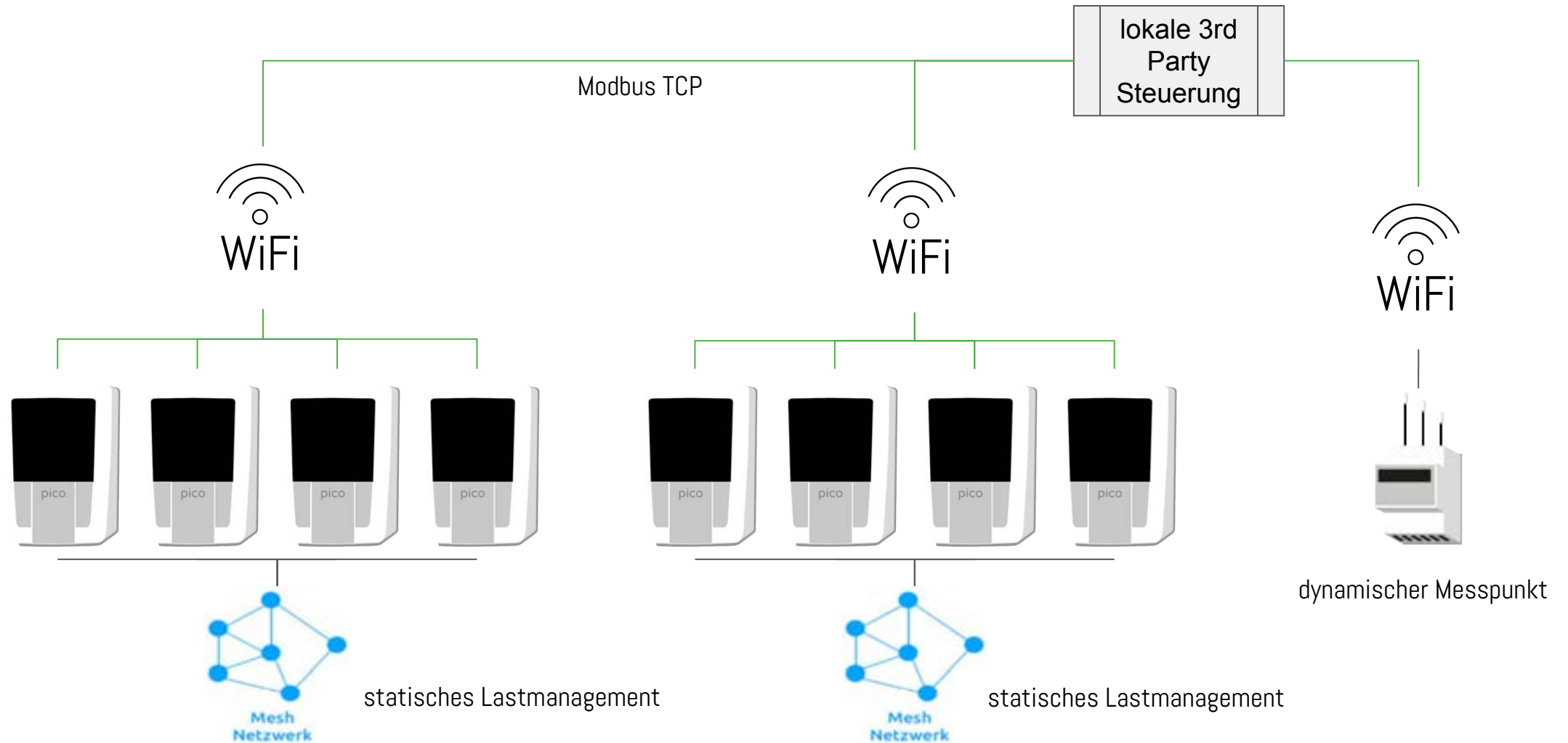


Solaroptimiertes LM smart-me WENN/DANN

Dynamisches, optimiertes Lastmanagement 1



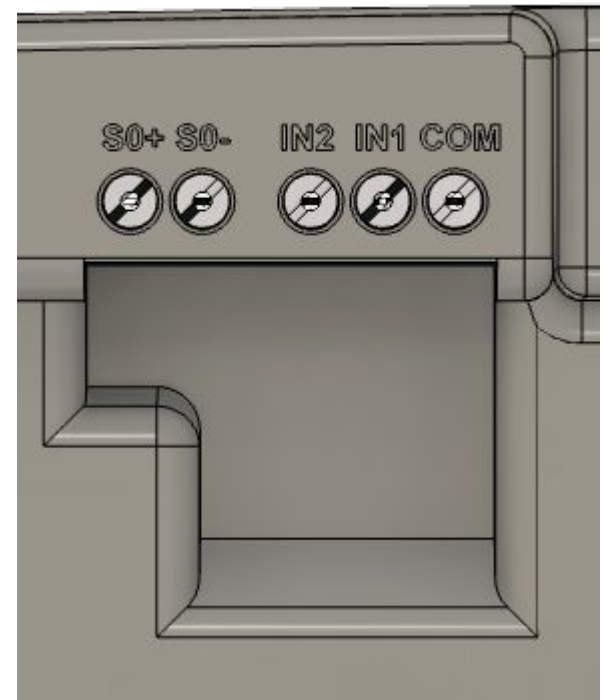
Lastmanagement lokal (Drittanbieter)



Lastabwurf

Input 2	Input 1	Zustand
OFF	OFF	Max. Ladeleistung (Einstellung max. Ladestrom der Pico)
OFF	ON	Reduziertes Laden (50% der max. Ladeleistung, min. 6A)
ON	OFF	Min. Ladeleistung (6A)
ON	ON	Keine Ladung (0A)

- Energieversorger hat Eingriff in verfügbare Ladeleistung
- Mehr Möglichkeiten zur Steuerung als nur ON/OFF
- Steigert Verfügbarkeit der Ladestation bei Netzüberlastung und mindert deren Vorkommen
- Evtl. Preisliche Vorteile von Energieversorger



Informationen zu Pico im Detail

Wiki:

<https://wiki.smart-me.com/produkte/pico-ladestation>

Pico ist die Schweizer hightech Ladestation.
Sie wurde von smart-me von Grund auf entwickelt.

Die technische Innovation:
Pico verbindet sich über das lokale WLAN oder dem internen Mobilanschluss direkt mit der Cloud. Damit stehen Endkunden und Stationsbetreibern jederzeit Echtzeitdaten zur Verfügung. Die Station lässt sich mittels offener Schnittstellen in ein Backend, in Energiemanagementsysteme und andere Drittsysteme, wie Smart Home Lösungen, einbinden. Damit ist es möglich, den Energieverbrauch zu optimieren, Ladungen transparent abzurechnen und die Lasten clever zu verteilen - im Gebäude und im Quartier.

[Pico Funktionsübersicht](#)

[Pico Inbetriebnahme](#)

[Pico konfigurieren](#)

[Technische Daten](#)

[Pico Anschlüsse und Dimensionen](#)

[Sicherheitshinweise](#)

[Downloads und Konformitätsklärung](#)

[Zubehör](#)



Pico Konfiguration

Zubehör

Lizenzstruktur Pico

Limited (Lieferung Standard):

- Authentifizieren oder öffentlicher Betrieb in eCarUp
- Nutzung ohne Authentifizierung
- Statisches Lastmanagement
- Display bespielen

Professional:

- Dynamisches Lastmanagement smart-me oder Drittanbieter
- Modbus TCP Kommunikation
- Abrechnen von Pico in Mehrtarifsystemen (Hoch-, Nieder-, Solartarif)

Basic	Limited	Professional*
Standard für API und M-Bus Zähler	Standard bei 1-Phasen Zähler	Erweiterung möglich für alle Messpunkte in der smart-me Cloud
---	3-Phasen Zähler	---
1 Messwert pro 15 Min. (API)	Kamstrup Modul	1 Messwert pro Sek. (API)
Reports: manueller CSV Export	Pico Ladestation	Billing tool
	---	Wenn / Dann Aktionen
	1 Messwert pro Min. (API)	Mehrbenutzersystem
	Reports	Autoexport
	Lastprofile	Virtuelle Tarife
	Erweiterte Ordner und Zähler Verwaltung	Virtuelle Zähler
	Public Links	Lastprofile
	Wenn / Dann Aktionen	Erweiterte Ordner und Zähler Verwaltung
	API: nur private Nutzung und Steuerung	Public Links
		Reports
		API: für private und kommerzielle Nutzung
	Registrieren	Registrieren

Kontakt



smart-me AG

Lettenstrasse 9 | CH-6343 Rotkreuz

[smart-me.com](https://www.smart-me.com)

[smart-me Wiki](#)



Marco Scheck

+41 41 511 09 17

marco.scheck@smart-me.com